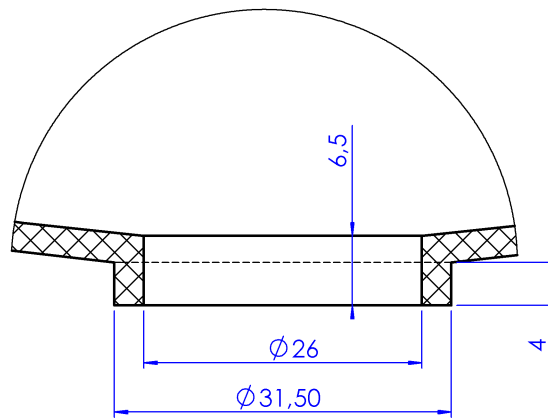
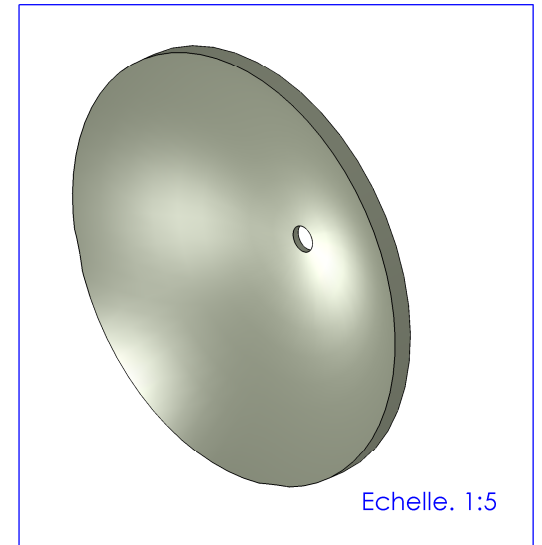


DÉTAIL A  
ECHELLE 2 : 1



DÉTAIL B  
ECHELLE 2 : 1



Echelle. 1:5

16	1	<b>Parabole Version 3</b>	Polyuréthane	Commerce	4216
Rep	Nb	Désignation	Matière	Observation	Référence
Production Mécanique			LYCEE JEAN MONNET		
		Année 2011	<b>Parabole motorisée</b> pour moteur STIRLING		
Format : A3		Modification:			
Ech. 1:2		Modification:			
Dessiné par: MPK					